



GEARHEAD

# HarmonicPlanetary® HarmonicDrive®

## サーボモータ用高性能 ギヤヘッドシリーズ

ギヤヘッドシリーズに HarmonicDrive®  
高トルクタイプ CSG-GHシリーズを追加。

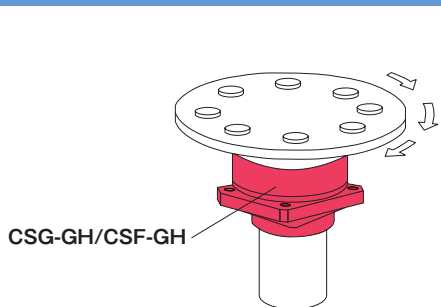
### 主な市場

工作機械

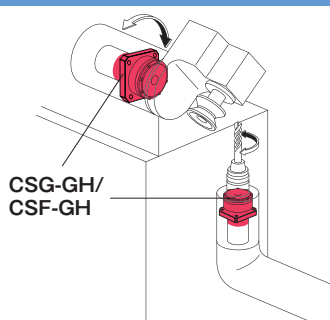
半導体製造装置

各種機械装置

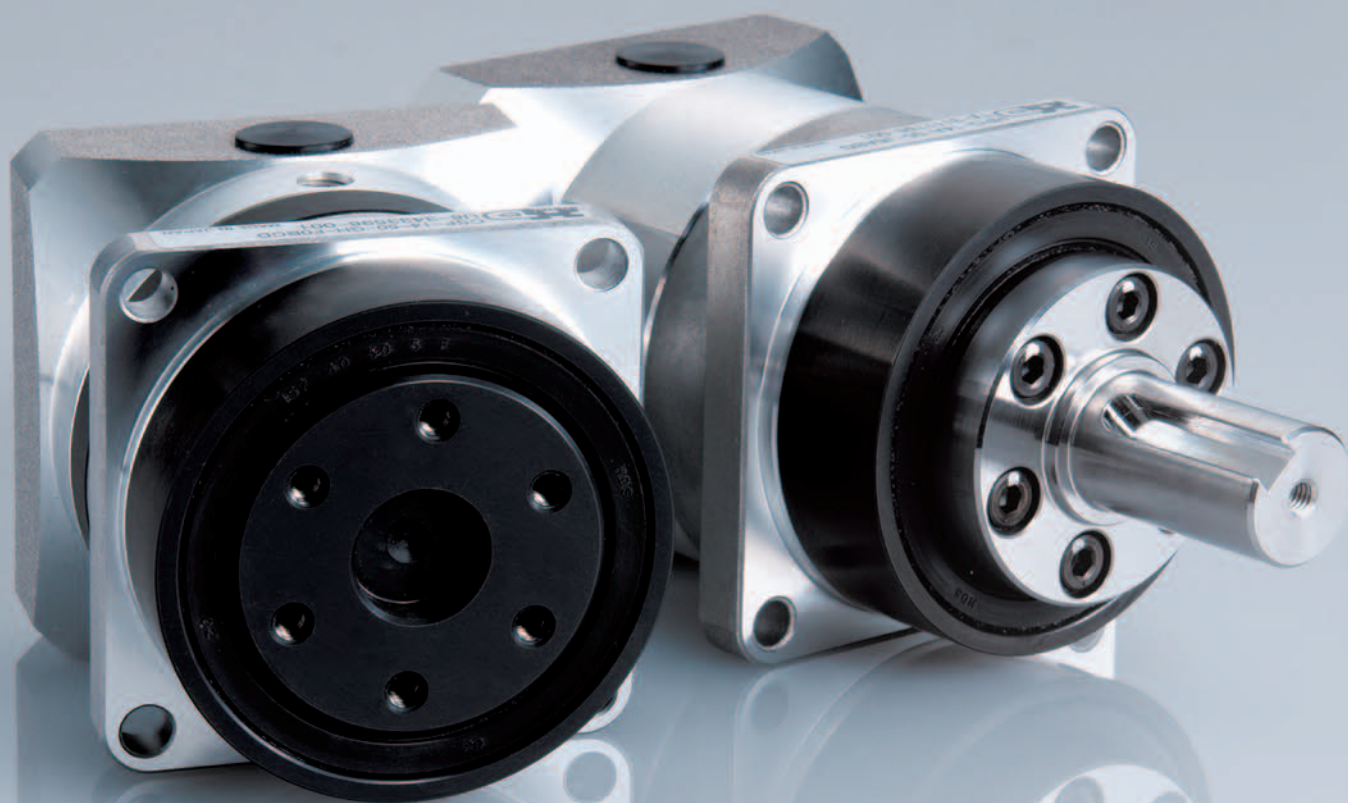
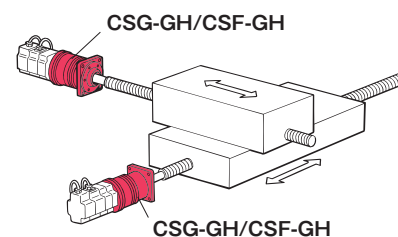
#### 角度 (位置決め) 制御



#### ワークの割出し



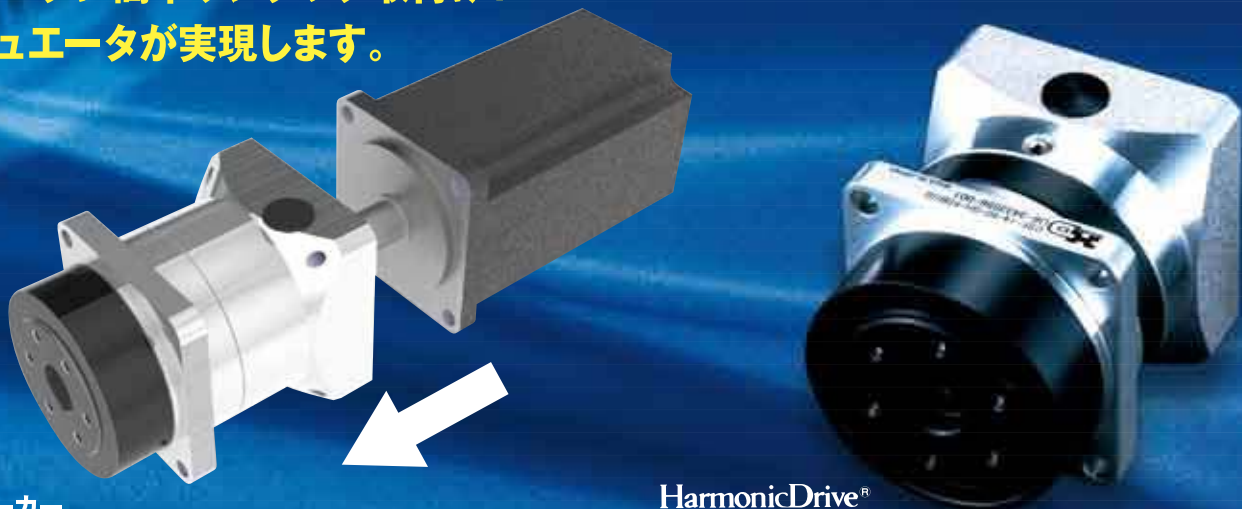
#### 2軸制御 (XYテーブル)



# ギヤヘッドシリーズに HarmonicDrive® 高トルクタイプ

精密遊星歯車減速機「ハーモニックプラネタリ®」と精密制御用減速機「ハーモニックドライブ®」により  
 低減速比から高減速比までの豊富な速比と、幅広いトルク容量を実現したサーボモータ用高性能ギヤヘッドです。  
 クロスローラ・ベアリングによる主軸受一体型構造で外部負荷を直接支持することができます。  
 簡単ワンタッチ取付けで、高精度アクチュエータを実現し、広範な分野で多様なニーズにお応えします。

**各社サーボモータに簡単ワンタッチ取付け！  
 高精度アクチュエータが実現します。**



## 適合サーボモーターメーカー

安川電機/三菱電機/ファナック/パナソニック/山洋電気/多摩川精機/  
 富士電機/オムロン/東芝機械/キーエンス/他

上記以外のサーボモータにも適合は可能です。最寄りの営業所までお問い合わせください。

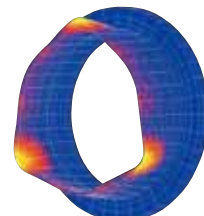
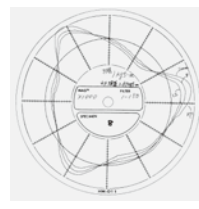
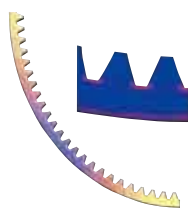
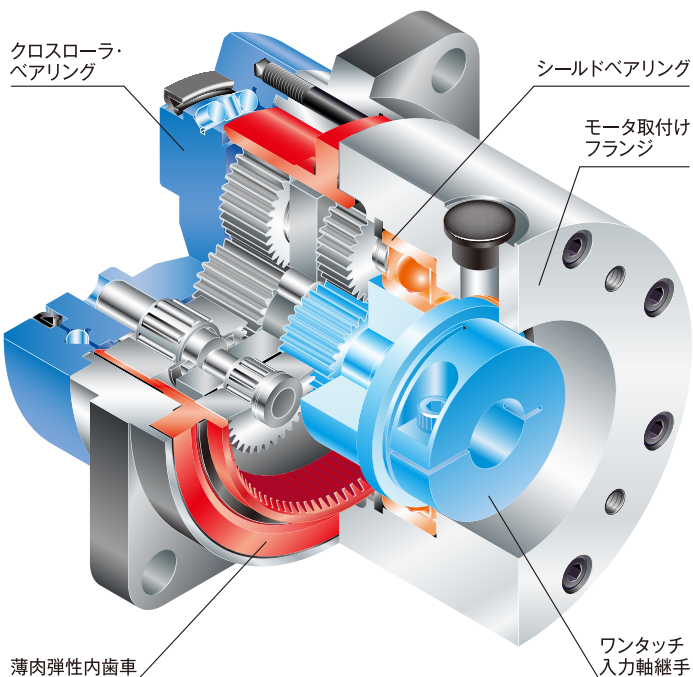
## HarmonicDrive®

CSG/CSF-GHシリーズ  
 (ハーモニックドライブ®減速機タイプ)

# HarmonicPlanetary® HPGシリーズ



ハーモニックドライブ®の、薄肉弾性歯車技術を遊星歯車減速機の内歯車へ応用。  
 これにより内歯車の弾性変形を利用し、調整機構なしで低バックラッシを実現しました。



実機での変形状態

遊星歯車減速機は、太陽歯車と遊星歯車、遊星歯車と内歯車がそれぞれ同時にかみあう構造となっています。このため、部品の寸法精度のみでバックラッシを小さくすると、寸法誤差の影響でかみあい部が干渉し、回転トルクのむらや騒音の原因となります。このような問題を解決するために、かみあい部の干渉を緩和する機能および、十分な強度をかねそなえた「薄肉弾性内歯車」が開発され、画期的な構造の遊星歯車減速機「ハーモニックプラネタリ®」が誕生しました。ハーモニックプラネタリ®は、減速機寿命の範囲内でバックラッシ変化がほとんどありません。

- ◆バックラッシ3分以下(特殊品1分以下)
- ◆低減速比: 1/3 ~ 1/50
- ◆高効率90%以上(型番11,14は85%)
- ◆クロスローラ・ベアリング一体構造による高い荷重容量と、高い面振れ精度。
- ◆高トルク容量

# イプ CSG-GHシリーズを追加。



Harmonic Planetary<sup>®</sup>  
HPGシリーズ(遊星歯車減速機タイプ)

## Harmonic Planetary<sup>®</sup> HPGシリーズ(遊星歯車減速機タイプ)

型番: 11, 14, 20, 32, 50, 65 (6型番)  
適合モータ容量: 10W ~ 15kW  
許容ピークトルク: 3.9Nm ~ 2200Nm

### バリエーション(型番/減速比)

HPG 型番	減速比(1/RのRで表します)	
	HPGシリーズ	
11	5, 9, 21, 37, 45	
14	3, 5, 11, 15, 21, 33, 45	
20	3, 5, 11, 15, 21, 33, 45	
32	3, 5, 11, 15, 21, 33, 45	
50	3, 5, 11, 15, 21, 33, 45	
65	4, 5, 12, 15, 20, 25, 40, 50	

## Harmonic Drive<sup>®</sup> CSG/CSF-GHシリーズ (ハーモニックドライブ<sup>®</sup>減速機タイプ)

型番: 14, 20, 32, 45, 65 (5型番)  
適合モータ容量: 30W ~ 5kW  
許容ピークトルク: 18Nm ~ 3419Nm

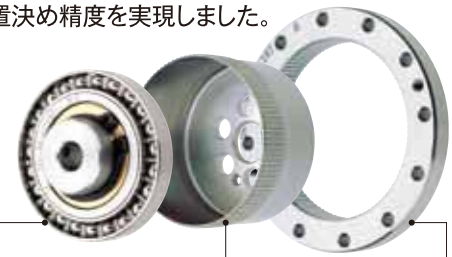
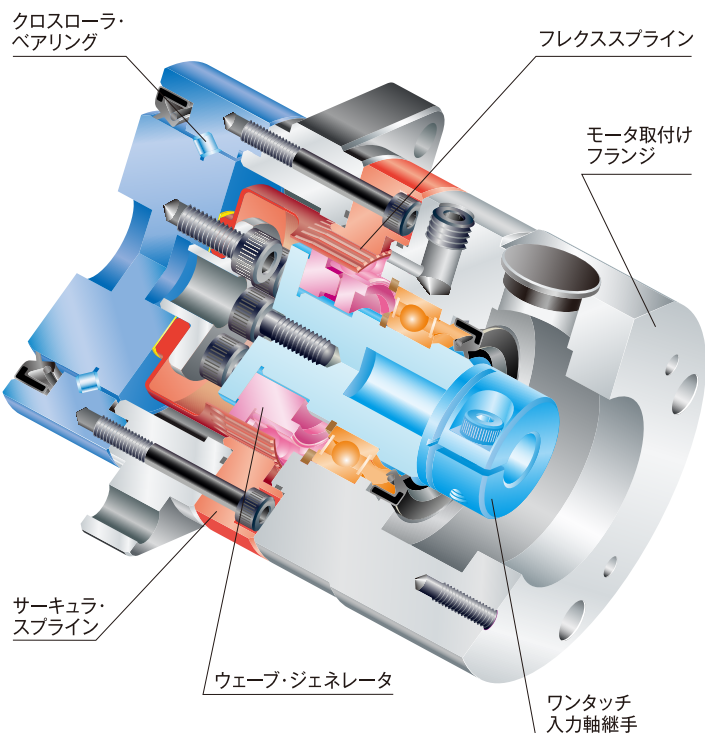
### バリエーション(型番/減速比)

CSG/ CSF-GH 型番	減速比(1/RのRで表します)	
	CSG/CSF-GHシリーズ	
14	50, 80, 100	
20	50, 80, 100, 120, 160	
32	50, 80, 100, 120, 160	
45	50, 80, 100, 120, 160	
65	80, 100, 120, 160	

※詳細については、ギヤヘッドカタログをご参照ください。

# Harmonic Drive<sup>®</sup> CSG/CSF-GHシリーズ

金属の弾性力学を応用した独創的な動作原理と、わずか3つの基本部品で構成されている精密制御用減速機「ハーモニックドライブ<sup>®</sup>」を採用することで精密な回転精度、高い位置決め精度を実現しました。



**ウェーブ・ジェネレータ**  
楕円状カムの外周に、薄肉のボールベアリングを組み合わせた部品。ベアリングの内輪は、カムに固定されていますが、外輪はボールを介して弾性変形します。通常は入力軸に取り付けられます。

**フレックスプライン**  
薄肉カップ状の金属弾性体の部品。開口部外周に歯が刻まれています。フレックスプラインの底(カップ状底部)をダイヤフラムと呼び、通常、出力軸に取り付けられます。

**サーキュラスプライン**  
剛体リング状の部品。内周に歯が刻まれており、フレックスプラインより歯数が2枚多くなっています。通常はケーシングに固定されます。

波動歯車装置であるハーモニックドライブ(登録商標)の、最大の特徴は、わずか3つの基本部品で構成されているため、小型軽量化が容易であることです。しかも、歯の噛み合い数が多いため、より大きなトルクを生み、非常に正確な位置決めが可能になっています。独自の歯型理論より生まれたIH歯型の開発により、歯底の曲げ応力と、歯面荷重による歯元応力を減少させ、またこれまでに培ってきた高精度加工技術のすべてを注ぎ込むことで、製品の強度や性能を高めてきました。

- ◆ノンバックラッシュ
- ◆高減速比: 1/50 ~ 1/160
- ◆高位置決め精度(繰返し位置決め±4 ~ ±10arc sec)
- ◆クロスローラ・ベアリング一体構造による高い荷重容量と、高い面振れ精度。
- ◆高トルク容量

# HarmonicPlanetary<sup>®</sup> HarmonicDrive<sup>®</sup> ラインアップ

## サーボモータ用高性能ギヤヘッドシリーズ

### HarmonicPlanetary<sup>®</sup> HPGシリーズ



型番	納期 (5台以下) <sup>*1</sup>	外形□寸法 (mm)	減速比	バックラッシ <sup>*2</sup>			対応モータ	
				標準3分	特殊1分	静音仕様 NR6(6分)	小容量	中容量
11	1週間	□40	5,9,21,37,45	○	—	—	10W~100W	—
14,20,32	1週間	□60,□90,□120	3,5,11,15,21,33,45	○	○	○	30W~3kW	0.3kW~2kW
50	2週間	□170		○	○	○	1kW~5kW	0.5kW~10kW
65	4週間	□230	4,5,12,15,20,25,40,50	○	○	—	—	1.3kW~15kW

※1 バックラッシ3分のカタログ標準品の納期です。特殊品(バックラッシ1分など)、および6台以上の場合はお問い合わせください。

※2 繰り返し位置決め精度、角度伝達精度の詳細はカタログ「サーボモータ用高性能ギヤヘッドシリーズ」  
HPG性能表P017をご参照下さい。

### HarmonicDrive<sup>®</sup> CSG-GHシリーズ 高トルクタイプ(許容ピークトルク23Nm~3419Nm)

NEW



型番	納期	外形□寸法 (mm)	減速比	繰返し位置決め精度 (arc sec) <sup>*1</sup>	角度伝達精度 (arc min) <sup>*1</sup>	対応モータ
14	受注生産	□60	50,80,100	±10	1.5	30W~100W
20		□90	50,80,100,120,160	±8	1.0	100W~400W
32		□120		±6		300W~1.5kW
45		□170	±5	450W~2kW		
65		□230	80,100,120,160	±4	850W~5kW	

※1 繰返し位置決め精度、角度伝達精度の詳細はカタログ「サーボモータ用高性能ギヤヘッドシリーズ」  
CSG-GH性能表P033をご参照下さい。

### HarmonicDrive<sup>®</sup> CSF-GHシリーズ 標準タイプ(許容ピークトルク18Nm~2630Nm)



型番	納期	外形□寸法 (mm)	減速比	繰返し位置決め精度 (arc sec) <sup>*1</sup>	角度伝達精度 (arc min) <sup>*1</sup>	対応モータ
14	受注生産	□60	50,80,100	±10	1.5	30W~100W
20		□90	50,80,100,120,160	±8	1.0	100W~200W
32		□120		±6		300W~1kW
45		□170	±5	450W~2kW		
65		□230	80,100,120,160	±4	850W~5kW	

※1 繰返し位置決め精度、角度伝達精度の詳細はカタログ「サーボモータ用高性能ギヤヘッドシリーズ」  
CSF-GH性能表P041をご参照下さい。

### HarmonicPlanetary<sup>®</sup> HPGシリーズ 直交軸タイプ



型番	納期 <sup>*1</sup>	外形□寸法 (mm)	減速比	バックラッシ <sup>*2</sup>		対応モータ	
				標準3分	特殊1分	小容量	中容量
32,50	2週間	□120,□170	5,11,15,21,33,45	○	—	—	0.5kW~8kW
65	4週間	□230	5,12,15,20,25,40,50	○	—	—	2kW~8kW

※1 カタログ標準品の納期です。

※2 繰返し位置決め精度、角度伝達精度の詳細はカタログ「サーボモータ用高性能ギヤヘッドシリーズ」  
HPG直交軸タイプ性能表P109をご参照下さい。

※詳細は弊社営業所まで、お問い合わせください。



株式会社  
ハーモニック  
ドライブ  
システムズ

本社 / 東京都品川区南大井6-25-3 ビリーヴ大森7F  
TEL.03(5471)7800(代) FAX.03(5471)7811  
東京営業所 / 東京都品川区南大井6-25-3 ビリーヴ大森7F  
TEL.03(5471)7830(代) FAX.03(5471)7836  
北関東営業所 / 埼玉県さいたま市大宮区桜木町4-263 Y.S.T.ビル3F  
TEL.048(647)8891(代) FAX.048(647)8893  
甲信営業所 / 長野県安曇野市穂高牧1856-1  
TEL.0263(83)6910(代) FAX.0263(83)6911  
中部営業所 / 愛知県名古屋市中東区本郷2-173-4名古屋インタービル6F  
TEL.052(773)7451(代) FAX.052(773)7462

関西営業所 / 大阪府大阪市淀川区西中島7-4-17新大阪上野東洋ビル3F  
TEL.06(6885)5720(代) FAX.06(6885)5725  
九州営業所 / 福岡県福岡市博多区博多駅前1-15-20N0F博多駅前ビル7F  
TEL.092(451)7208(代) FAX.092(481)2493  
海外事業本部 / 長野県安曇野市穂高牧1856-1  
TEL.0263(83)6935(代) FAX.0263(83)6901  
穂高工場 / 長野県安曇野市穂高牧1856-1  
TEL.0263(83)6800(代) FAX.0263(83)6901

「ハーモニックドライブ」は弊社製品を表示する登録商標です。学術的名称あるいは一般的名称は「波動歯車装置」です。韓国、台湾においても商標権を取得しています。

