

HarmonicDrive® 専用 食品機械用グリース



Nonfood compounds
Category code H1
Registration No.156753

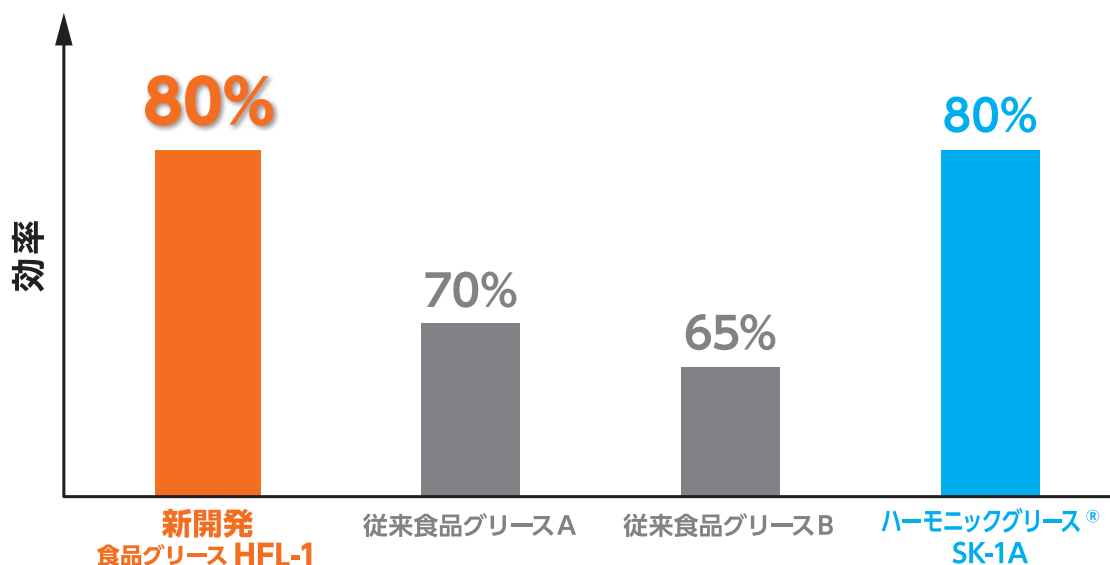
HarmonicGrease® HFL-1



高効率化を実現

- 効率は標準グリース「SK-1A」と同等
- 従来の推奨市販グリースに対し、**10～15%の効率UP**
- 耐久性能も標準グリース「SK-1A」と同等

効率比較例



NSF H1 グレード対応

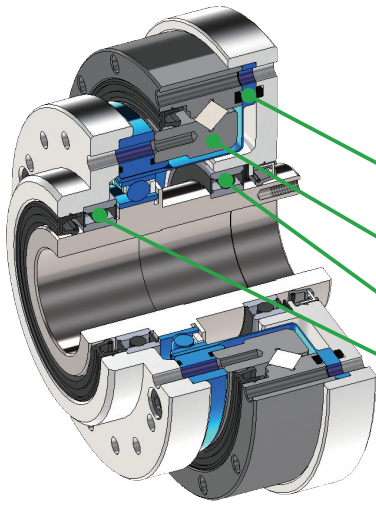
ハーモニックグリース® HFL-1 は、NSF (国際衛生化学財団) が規定している食品生産機械に使用できるグリースです。

中でも「クラス H1」は、「食品と偶発的に接触する可能性のある箇所で使用できる潤滑剤」であり、その原材料は、FDA (米国食品医薬安全局) が規定する物質のみを使用することが許されます。

原材料の規制により、従来食品機械用グリースでは、ハーモニックドライブ® に適用した場合、耐久性能と効率特性の両立が困難でした。

今回、「クラス H1」に対応し、ハーモニックドライブ® 専用標準グリースと同等の耐久性能と効率を有するグリースの開発に成功しました。

ユニット製品 グリース塗布箇所



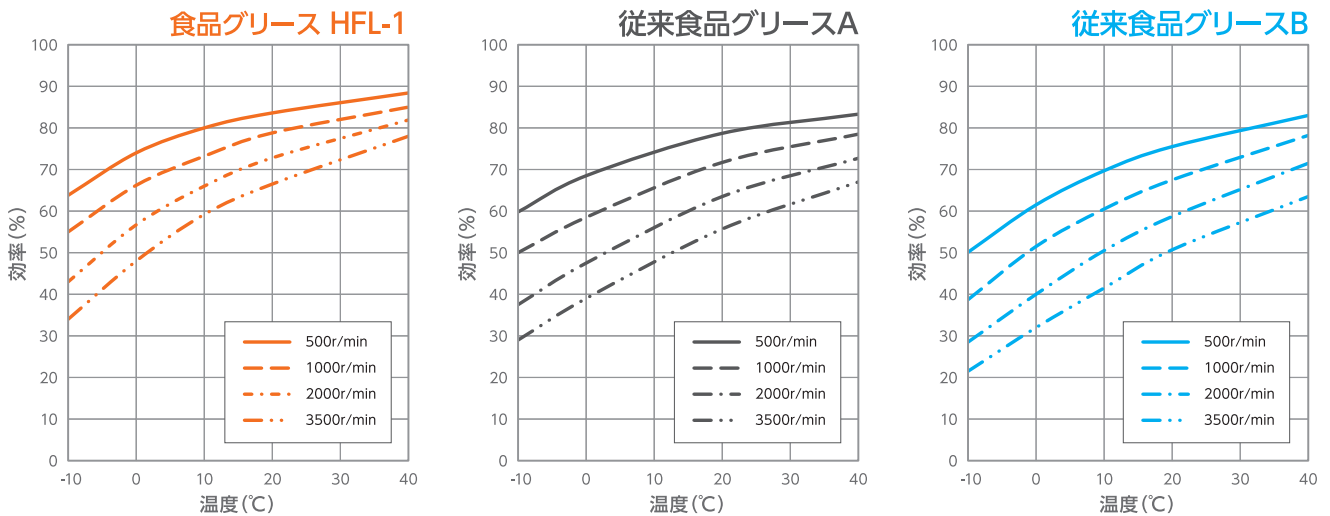
各要素部の潤滑剤に
食品グリースが適用できます

ハーモニックドライブ®

クロスローラ・ベアリング

支持ベアリング

効率特性



※ CSF-20-100-2A-GR、定格トルク

※ ハーモニックドライブ® 減速機に、食品グリースをご検討の際は、必ずお問い合わせください。

■ 不明な点は営業所までお問い合わせください。

本 社

〒140-0013
東京都品川区南大井 6-25-3 いちご大森ビル
TEL.03(5471)7800(代) FAX.03(5471)7811

東京営業所

〒140-0013
東京都品川区南大井 6-25-3 いちご大森ビル
TEL.03(5471)7830(代) FAX.03(5471)7836

東京営業所 北関東チーム

〒140-0013
東京都品川区南大井 6-25-3 いちご大森ビル
TEL.03(6410)8485(代) FAX.03(6410)8486

甲信営業所

〒399-8305
長野県安曇野市穂高牧 1856-1
TEL.0263(83)6910(代) FAX.0263(83)6911

中部営業所

〒465-0042
愛知県名古屋市長区照が丘 21 TM21-2F
TEL.052(773)7451(代) FAX.052(773)7462

関西営業所

〒532-0011
大阪府大阪市淀川区西中島 7-4-17 新大阪上野東洋ビル 3F
TEL.06(6885)5720(代) FAX.06(6885)5725

九州営業所

〒812-0011
福岡県福岡市博多区博多駅前 1-15-20NMF 博多駅前ビル 7F
TEL.092(451)7208(代) FAX.092(481)2493

海外営業本部

〒399-8305
長野県安曇野市穂高牧 1856-1
TEL.0263(83)6935(代) FAX.0263(83)6901

総工場

〒399-8305
長野県安曇野市穂高牧 1856-1
TEL.0263(83)6800(代) FAX.0263(83)6901



「ハーモニックドライブ」は弊社製品を表示する登録商標です。
学術的名称あるいは一般的な名称は「波動歯車装置」です。

