

HarmonicDrive®

超扁平形状・中空穴構造

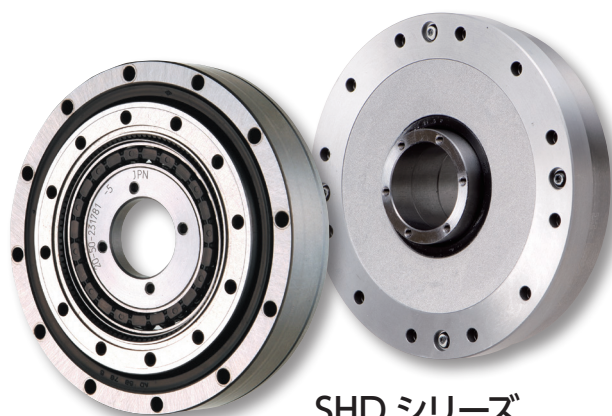
CSDシリーズ / SHDシリーズ

減速比 1/80 と 1/120 を追加ラインアップ

CSD シリーズ



SHD シリーズ



超扁平形状・中空穴構造を特長とするハーモニックドライブ®。
CSDシリーズ / SHDシリーズに減速比 1/80、1/120 が追加され、
更にラインアップが充実しました。
各種機械装置設計において、より最適な減速比をお選びください。

定格表

CSD-2A (コンポネントタイプ)

■ = 追加速比

型番	速比	入力 2000r/min 時の 定格トルク		起動・停止時の 許容ピークトルク		平均負荷トルクの 許容最大値		瞬間許容最大トルク		許容最高入力回転速度 r/min		許容平均入力回転速度 r/min		慣性モーメント	
		N-m	kgf-m	N-m	kgf-m	N-m	kgf-m	N-m	kgf-m	オイル潤滑	グリース潤滑	オイル潤滑	グリース潤滑	$\times 10^{-4} \text{kg} \cdot \text{m}^2$	$\text{J} \times 10^{-5} \text{kgf} \cdot \text{ms}^2$
14	50	3.7	0.38	12	1.2	4.8	0.49	24	2.4	14000	8500	6500	3500	0.021	0.021
	80	5.4	0.55	16	1.6	7.7	0.79	31	3.2						
	100	5.4	0.55	19	1.9	7.7	0.79	31	3.2						
17	50	11	1.1	23	2.3	18	1.8	48	4.9	10000	7300	6500	3500	0.054	0.055
	80	15	1.5	29	3.0	19	1.9	55	5.6						
	100	16	1.6	37	3.8	27	2.8	55	5.6						
	120	16	1.6	37	3.8	27	2.8	55	5.6						
20	50	17	1.7	39	4.0	24	2.4	69	7.0	10000	6500	6500	3500	0.090	0.092
	80	24	2.4	51	5.2	33	3.4	76 (65)	7.7 (6.6)						
	100	28	2.9	57	5.8	34	3.5	76 (65)	7.7 (6.6)						
	120	28	2.9	60	6.1	34	3.5	76 (65)	7.7 (6.6)						
	160	28	2.9	64	6.5	34	3.5	76 (65)	7.7 (6.6)						
25	50	27	2.8	69	7.0	38	3.9	127	13	7500	5600	5600	3500	0.282	0.288
	80	44	4.5	96	9.8	60	6.1	152 (135)	15 (14)						
	100	47	4.8	110	11	75	7.6	152 (135)	15 (14)						
	120	47	4.8	117	12	75	7.6	152 (135)	15 (14)						
32	50	53	5.4	151	15	75	7.6	268	27	7000	4800	4600	3500	1.09	1.11
	80	83	8.5	213	22	117	12	359 (331)	37 (34)						
	100	96	9.8	233	24	151	15	359 (331)	37 (34)						
	120	96	9.8	247	25	151	15	359 (331)	37 (34)						
	160	96	9.8	261	27	151	15	359 (331)	37 (34)						
40	50	96	9.8	281	29	137	14	480	49	5600	4000	3600	3000	2.85	2.91
	80	144	15	364	37	198	20	685 (580)	70 (59)						
	100	185	19	398	41	260	27	694 (580)	71 (59)						
	120	205	21	432	44	315	32	694 (580)	71 (59)						
	160	206	21	453	46	316	32	694 (580)	71 (59)						
50	50	172	18	500	51	247	25	1000	102	4500	3500	3000	2500	8.61	8.78
	80	260	27	659	67	363	37	1300	133						
	100	329	34	686	70	466	48	1440 (1315)	147 (134)						
	120	370	38	756	77	569	58	1440 (1315)	147 (134)						
	160	370	38	823	84	590	60	1577 (1315)	161 (134)						

注) () 内の値は、フレクスプラインのボス穴を最大径 (BB タイプ) にした場合の値です。

CSD-2UH (ユニットタイプ)

■ = 追加速比

型番	速比	入力 2000r/min 時の 定格トルク		起動・停止時の 許容ピークトルク		平均負荷トルクの 許容最大値		瞬間許容最大トルク		許容最高入力回転速度 r/min	許容平均入力回転速度 r/min	慣性モーメント	
		N-m	kgf-m	N-m	kgf-m	N-m	kgf-m	N-m	kgf-m	グリース潤滑	グリース潤滑	$\times 10^{-4} \text{kg} \cdot \text{m}^2$	$\text{J} \times 10^{-5} \text{kgf} \cdot \text{ms}^2$
14	50	3.7	0.38	12	1.2	4.8	0.49	24	2.4	8500	3500	0.021	0.021
	80	5.4	0.55	16	1.6	7.7	0.79	35	3.6				
	100	5.4	0.55	19	1.9	7.7	0.79	35	3.6				
17	50	11	1.1	23	2.3	18	1.8	48	4.9	7300	3500	0.054	0.055
	80	15	1.5	29	3.0	19	1.9	61	6.2				
	100	16	1.6	37	3.8	27	2.8	71	7.2				
	120	16	1.6	37	3.8	27	2.8	71	7.2				
20	50	17	1.7	39	4.0	24	2.4	69	7.0	6500	3500	0.090	0.092
	80	24	2.4	51	5.2	33	3.4	89	9.1				
	100	28	2.9	57	5.8	34	3.5	95	9.7				
	120	28	2.9	60	6.1	34	3.5	95	9.7				
	160	28	2.9	64	6.5	34	3.5	95	9.7				
25	50	27	2.8	69	7.0	38	3.9	127	13	5600	3500	0.282	0.288
	80	44	4.5	96	9.8	60	6.1	179	18				
	100	47	4.8	110	11	75	7.6	184	19				
	120	47	4.8	117	12	75	7.6	204	21				
32	50	53	5.4	151	15	75	7.6	268	27	4800	3500	1.09	1.11
	80	83	8.5	213	22	117	12	398	41				
	100	96	9.8	233	24	151	15	420	43				
	120	96	9.8	247	25	151	15	445	45				
	160	96	9.8	261	27	151	15	445	45				
40	50	96	9.8	281	29	137	14	480	49	4000	3000	2.85	2.91
	80	144	15	364	37	198	20	686	70				
	100	185	19	398	41	260	27	700	71				
	120	205	21	432	44	315	32	765	78				
	160	206	21	453	46	316	32	765	78				
50	50	172	18	500	51	247	25	1000	102	3500	2500	8.61	8.78
	80	260	27	659	67	363	37	1300	133				
	100	329	34	686	70	466	48	1440	147				
	120	370	38	756	77	569	58	1565	160				
	160	370	38	823	84	590	60	1715	175				

CSD-2UF (中空穴構造ユニットタイプ)

■ = 追加速比

型番	速比	入力 2000r/min 時の 定格トルク		起動・停止時の 許容ピークトルク		平均負荷トルクの 許容最大値		瞬間許容最大トルク		許容最高入力回転速度 r/min	許容平均入力回転速度 r/min	慣性モーメント	
		N-m	kgf-m	N-m	kgf-m	N-m	kgf-m	N-m	kgf-m	グリース潤滑	グリース潤滑	$l \times 10^{-4} \text{kg} \cdot \text{m}^2$	$J \times 10^{-5} \text{kgf} \cdot \text{ms}^2$
14	50	3.7	0.38	12	1.2	4.8	0.49	24	2.4	8500	3500	0.021	0.021
	80	5.4	0.55	16	1.6	7.7	0.79	35	3.6				
	100	5.4	0.55	19	1.9	7.7	0.79	35	3.6				
17	50	11	1.1	23	2.3	18	1.8	48	4.9	7300	3500	0.054	0.055
	80	15	1.5	29	3.0	19	1.9	61	6.2				
	100	16	1.6	37	3.8	27	2.8	71	7.2				
	120	16	1.6	37	3.8	27	2.8	71	7.2				
20	50	17	1.7	39	4.0	24	2.4	69	7.0	6500	3500	0.090	0.092
	80	24	2.4	51	5.2	33	3.4	89	9.1				
	100	28	2.9	57	5.8	34	3.5	95	9.7				
	120	28	2.9	60	6.1	34	3.5	95	9.7				
25	50	27	2.8	69	7.0	38	3.9	127	13	5600	3500	0.282	0.288
	80	44	4.5	96	9.8	60	6.1	179	18				
	100	47	4.8	110	11	75	7.6	184	19				
	120	47	4.8	117	12	75	7.6	204	21				
32	50	53	5.4	151	15	75	7.6	268	27	4800	3500	1.09	1.11
	80	83	8.5	213	22	117	12	398	41				
	100	96	9.8	233	24	151	15	420	43				
	120	96	9.8	247	25	151	15	445	45				
40	50	96	9.8	281	29	137	14	480	49	4000	3000	2.85	2.91
	80	144	15	364	37	198	20	686	70				
	100	185	19	398	41	260	27	700	71				
	120	205	21	432	44	315	32	765	78				
	160	206	21	453	46	316	32	765	78				

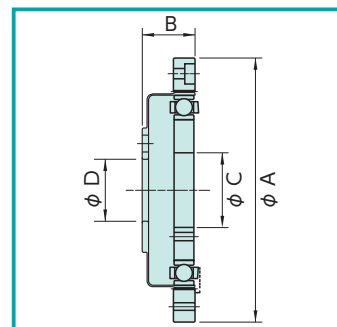
SHD-2SH/SHD-2UH-LW (ユニットタイプ)

■ = 追加速比

型番	速比	入力 2000r/min 時の 定格トルク		起動・停止時の 許容ピークトルク		平均負荷トルクの 許容最大値		瞬間許容最大トルク		許容最高入力回転速度 r/min	許容平均入力回転速度 r/min	慣性モーメント (2SH/簡易ユニットタイプ)		慣性モーメント (2UH/ユニットタイプ)	
		N-m	kgf-m	N-m	kgf-m	N-m	kgf-m	N-m	kgf-m	グリース潤滑	グリース潤滑	$l \times 10^{-4} \text{kg} \cdot \text{m}^2$	$J \times 10^{-5} \text{kgf} \cdot \text{ms}^2$	$l \times 10^{-4} \text{kg} \cdot \text{m}^2$	$J \times 10^{-5} \text{kgf} \cdot \text{ms}^2$
14	50	3.7	0.38	12	1.2	4.8	0.49	23	2.3	8500	3500	0.021	0.021	0.064	0.065
	80	5.4	0.55	16	1.6	7.7	0.79	35	3.6						
	100	5.4	0.55	19	1.9	7.7	0.79	35	3.6						
17	50	11	1.1	23	2.3	18	1.8	48	4.9	7300	3500	0.054	0.055	0.141	0.144
	80	15	1.5	29	3.0	19	1.9	61	6.2						
	100	16	1.6	37	3.8	27	2.8	71	7.2						
	120	16	1.6	37	3.8	27	2.8	71	7.2						
20	50	17	1.7	39	4.0	24	2.4	69	7.0	6500	3500	0.090	0.092	0.271	0.276
	80	24	2.4	51	5.2	33	3.4	89	9.1						
	100	28	2.9	57	5.8	34	3.5	95	9.7						
	120	28	2.9	60	6.1	34	3.5	95	9.7						
25	50	27	2.8	69	7.0	38	3.9	127	13	5600	3500	0.282	0.288	0.793	0.809
	80	44	4.5	96	9.8	60	6.1	179	18						
	100	47	4.8	110	11	75	7.6	184	19						
	120	47	4.8	117	12	75	7.6	204	21						
32	50	53	5.4	151	15	75	7.6	268	27	4800	3500	1.09	1.11	2.900	2.957
	80	83	8.5	213	22	117	12	398	41						
	100	96	9.8	233	24	151	15	420	43						
	120	96	9.8	247	25	151	15	445	45						
40	50	96	9.8	281	29	137	14	480	49	4000	3000	2.85	2.91	7.432	7.578
	80	144	15	364	37	198	20	686	70						
	100	185	19	398	41	260	27	700	71						
	120	205	21	432	44	315	32	765	78						
	160	206	21	453	46	316	32	765	78						

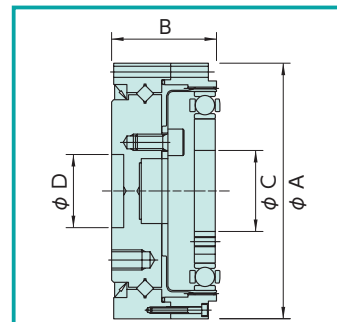
CSD-2A 外形図・寸法表

記号	型番	14	17	20	25	32	40	50
ϕA h7		50	60	70	85	110	135	170
B		11	12.5	14	17	22	27	33
ϕC H7		11	15	20	24	32	40	50
ϕD H6	標準	11	11	16	20	30	32	44
	BB仕様	11	11	20	24	32	40	50



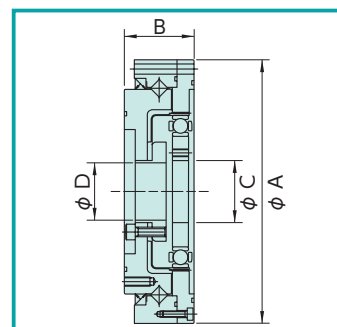
CSD-2UH 外形図・寸法表

記号	型番	14	17	20	25	32	40	50
ϕA h7		55	62	70	85	112	126	157
B		25	26.5	29.7	37.1	43	51.7	62.5
ϕC H7		11	15	20	24	32	40	50
ϕD H7		12	14	18	24	32	36	48



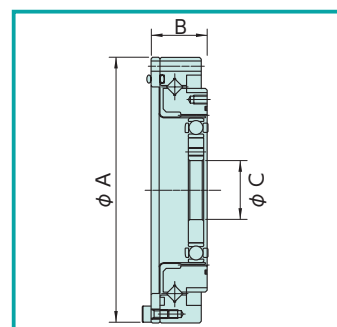
CSD-2UF 外形図・寸法表

記号	型番	14	17	20	25	32	40
ϕA h7		70	80	90	110	142	170
B		22	22.7	26.8	31.5	37	45
ϕC H7		11	15	20	24	32	40
ϕD		9	9	18	22	29	37



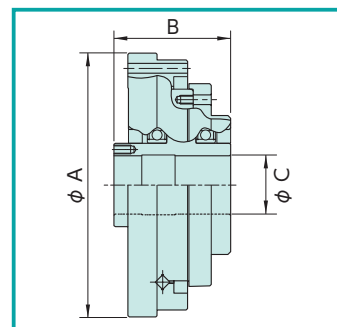
SHD-2SH 外形図・寸法表

記号	型番	14	17	20	25	32	40
ϕA h7		70	80	90	110	142	170
B		17.5	18.5	19	22	27.9	33
ϕC H7		11	15	20	24	32	40



SHD-2UH 外形図・寸法表

記号	型番	14	17	20	25	32	40
ϕA h7		74	84	95	115	147	175
B		45.5	48	42	46.5	55	65
ϕC H7		14	19	21	29	41	51



ご不明な点は営業までお問い合わせください。

本 社
〒140-0013
東京都品川区南大井 6-25-3 いちご大森ビル
TEL.03(5471)7800(代) FAX.03(5471)7811

東京営業所
〒140-0013
東京都品川区南大井 6-25-3 いちご大森ビル
TEL.03(5471)7830(代) FAX.03(5471)7836

東京営業所 北関東チーム
〒140-0013
東京都品川区南大井 6-25-3 いちご大森ビル
TEL.03(6410)8485(代) FAX.03(6410)8486

甲信営業所
〒399-8305
長野県安曇野市穂高牧 1856-1
TEL.0263(83)6910(代) FAX.0263(83)6911

中部営業所
〒465-0024
愛知県名古屋市長東区照が丘 21 TM21-2F
TEL.052(773)7451(代) FAX.052(773)7462

関西営業所
〒532-0011
大阪府大阪市淀川区西中島 7-4-17 新大阪上野東洋ビル 3F
TEL.06(6885)5720(代) FAX.06(6885)5725

九州営業所
〒812-0011
福岡県福岡市博多区博多駅前 1-15-20NMF 博多駅前ビル 7F
TEL.092(451)7208(代) FAX.092(481)2493

海外営業本部
〒399-8305
長野県安曇野市穂高牧 1856-1
TEL.0263(83)6935(代) FAX.0263(83)6901

穂高工場
〒399-8305
長野県安曇野市穂高牧 1856-1
TEL.0263(83)6800(代) FAX.0263(83)6901



「ハーモニックドライブ」は弊社製品を表示する登録商標です。
学術的名称あるいは一般的な名称は「波動歯車装置」です。

No.2009-1R-csd/shd-news29

<https://www.hds.co.jp/>



Registered Trademark in Japan