



# HarmonicDrive®

## 扁平形状・中空穴構造ACサーボアクチュエータ SHAシリーズ 高精度SHA-CGタイプ スタンド付(オプション)

### SHA-CGタイプに 縦型スタンド付(オプション)を追加販売

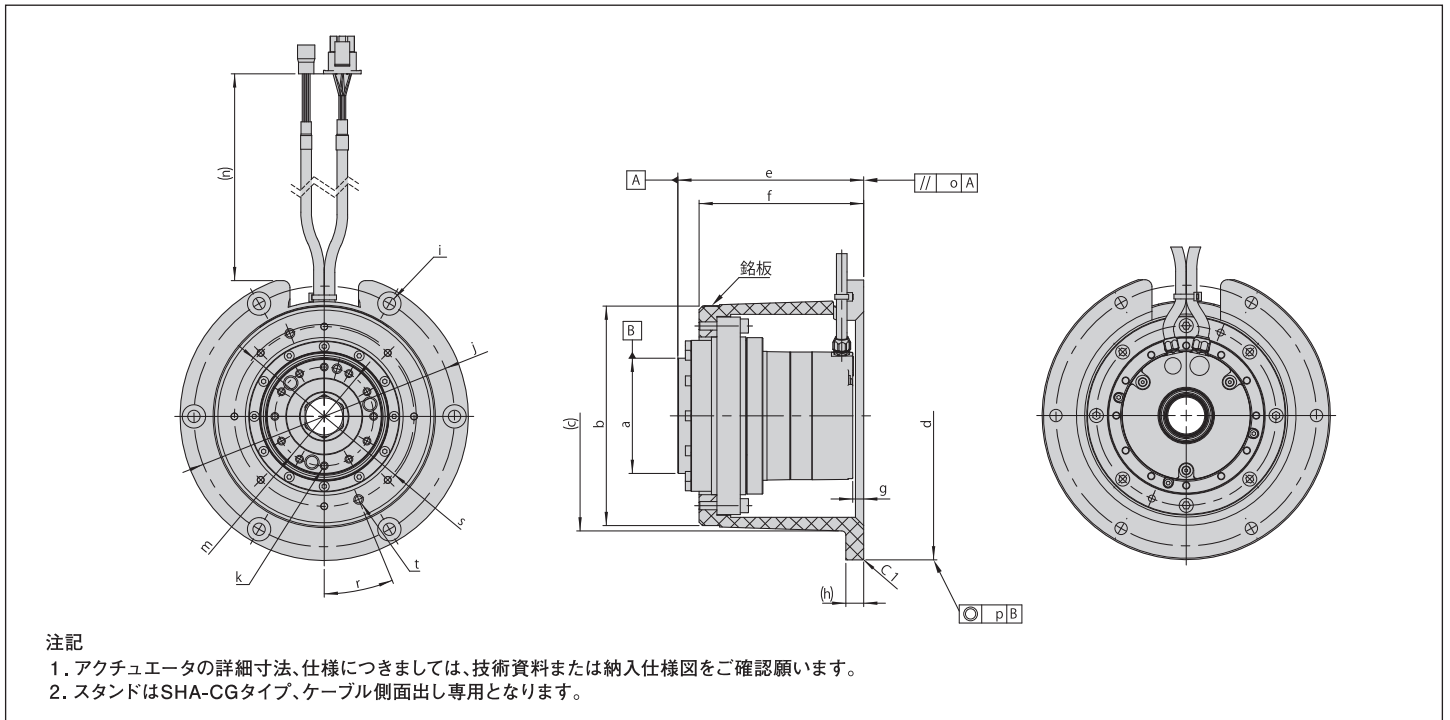
出力軸面振れ精度を大幅に向上したSHA-CGタイプにスタンド付(オプション)を用意しました。ダイレクトドライブモータと同様に装置側への加工が不要となり簡単に取付けが出来るようになりました。機械的精度を必要とするテーブル旋回駆動やアライメント調整機構などにSHA-CGタイプをより使いやすくご提供します。



### 特長

- 直接に装置のベース面へ取付けができるので取付け用フランジの設計、制作が不要。
- 天井(出力軸下向き)、壁面(出力軸横向き)にも取付けが可能。
- アクチュエータとのセット販売により組付け精度を保証(スタンド単体での販売は対応しておりません)。

## ■ オプションスタンド付アクチュエータ外形図



## ■ オプションスタンド付アクチュエータ寸法表

項目	単位	SHA20	SHA25	SHA32	SHA40
a	mm	φ69 h7 0/-0.030	φ84 h7 0/-0.035	φ110 h7 0/-0.035	φ132 h7 0/-0.040
b	mm	φ135	φ160	φ198	φ248
c	mm	φ143	φ168	φ208	φ258
d	mm	φ177 h7 0/-0.040	φ210 h7 0/-0.046	φ260 h7 0/-0.052	φ316 h7 0/-0.057
e	mm	133±0.3	135.5±0.3	152±0.3	180±0.3
f	mm	118	120	133	163
g	mm	7.5	8	8	10
h	mm	11	13	13	20
i	mm	6-φ6.6 ザグリφ13深サ1	6-φ9 ザグリφ17深サ1	6-φ11 ザグリφ21深サ1	6-φ13 ザグリφ25深サ1
j	mm	φ161	φ190	φ234	φ288
k	-	12-M4×7	12-M5×8	12-M6×10	12-M8×12
m	mm	φ60	φ72	φ96	φ116
n	mm	170	160	150	130
o 注1)	mm	0.050	0.055	0.060	0.070
p 注1)	mm	φ0.080	φ0.080	φ0.090	φ0.100
r	°	60	22.5	45	90
s	mm	φ107	φ131	φ162	φ203
t	-	2-M6深サ11	2-M8深サ13	2-M8深サ15	2-M12深サ23
質量 注2)	kg	4.4 (4.5)	6.1 (6.2)	11.6 (11.9)	20 (21)
i 部 使用ボルト 注3)	-	6-M6	6-M8	6-M10	6-M12
i 部 推奨締付トルク	Nm	11	26	52	90


注1) T.I.R.(Total Indicator Reading)での値です。

注2) ()内はブレーキ付の場合です。

注3) 製品取付時には平座金を使用してください。

- ・アクチュエータの詳細寸法、仕様につきましては、納入仕様図をご確認願います。
- ・スタンド材質はアルミ鋳物です。表面処理は特に施されておりません。
- ・スタンドの単体販売はしておりません。
- ・ニア原点&エンドリミットセンサ(オプション)との組合せではご使用できません。
- ・アクチュエータはケーブル側面出しとなります。

ご不明な点は営業所までお問い合わせください。

	株式会社 <b>ハーモニック ドライブ システムズ</b>	本社 / 東京都品川区南大井6-25-3 いちごビル大森7F 〒140-0013 TEL.03(5471)7800(代) FAX.03(5471)7811 東京営業所 / 東京都品川区南大井6-25-3 いちごビル大森2F 〒140-0013 TEL.03(5471)7830(代) FAX.03(5471)7836 北関東営業所 / 東京都品川区南大井6-25-3 いちごビル大森2F 〒140-0013 TEL.03(6410)8485(代) FAX.03(6410)8486 甲信営業所 / 長野県安曇野市穂高牧1856-1 〒399-8305 TEL.0263(83)6910(代) FAX.0263(83)6911 中部営業所 / 愛知県名古屋市名東区本郷2-173-4名古屋インタービル6F 〒465-0024 TEL.052(773)7451(代) FAX.052(773)7462	関西営業所 / 大阪府大阪市淀川区西中島7-4-17新大阪上野東洋ビル3F 〒532-0011 TEL.06(6885)5720(代) FAX.06(6885)5725 九州営業所 / 福岡県福岡市博多区博多駅前1-15-20N0F博多駅前ビル7F 〒812-0011 TEL.092(451)7208(代) FAX.092(481)2493 営業本部 アジア・欧米G / 長野県安曇野市穂高牧1856-1 〒399-8305 TEL.0263(83)6935(代) FAX.0263(83)6901 穂高工場 / 長野県安曇野市穂高牧1856-1 〒399-8305 TEL.0263(83)6800(代) FAX.0263(83)6901
---	--	---	--

「ハーモニックドライブ」は弊社製品を表示する登録商標です。  
 学術的名称あるいは一般的な名称は「波動歯車装置」です。