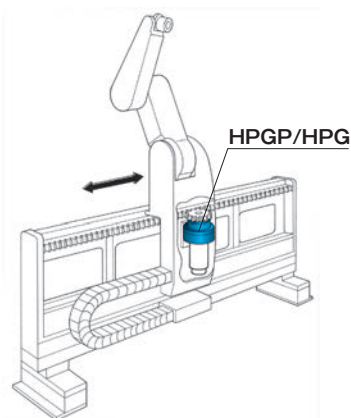


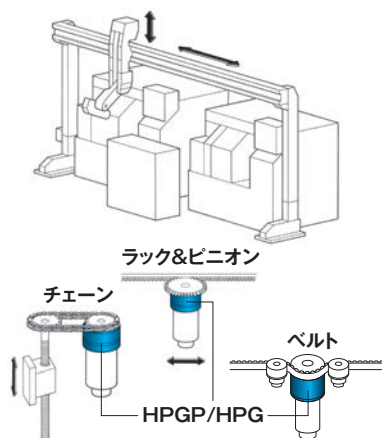
## アプリケーション例 (HPGP/HPGシリーズ)

ハーモニックプラネタリ®HPGP/HPGシリーズは、半導体・液晶製造装置、ロボット、工作機械など、精密なモーションコントロールを必要とする先端分野で幅広くご使用いただけます。

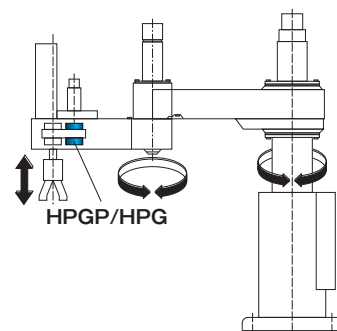
### ロボットの走行軸(ラック&ピニオン)



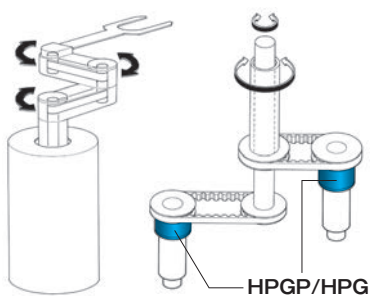
### 工作機械のガントリーロボット



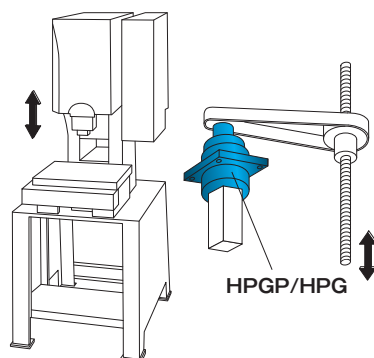
### 水平多関節ロボット



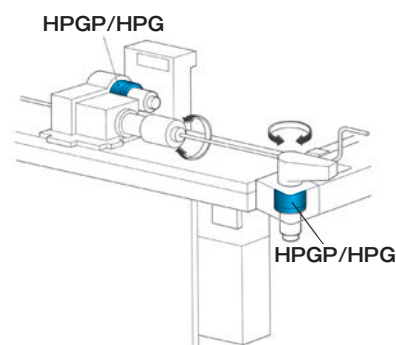
### ウェハ搬送ロボット



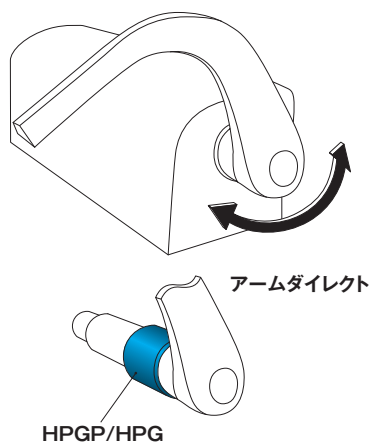
### プレス機械(カシメ)



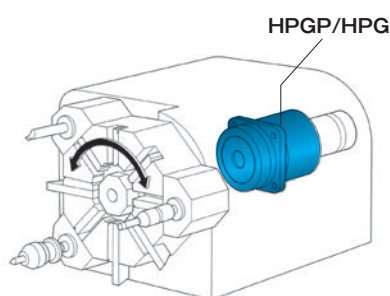
### パイプベンダー



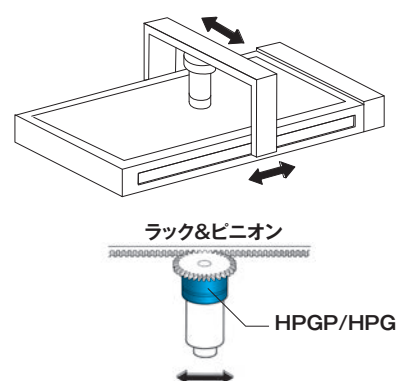
### 射出成形取出しロボット



### 工作機械のタレットヘッド回転



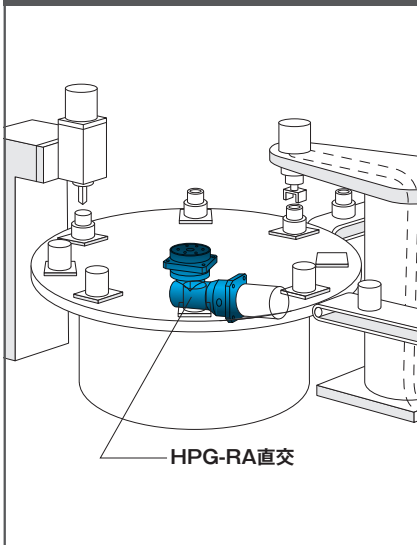
### 工作機械のXY軸



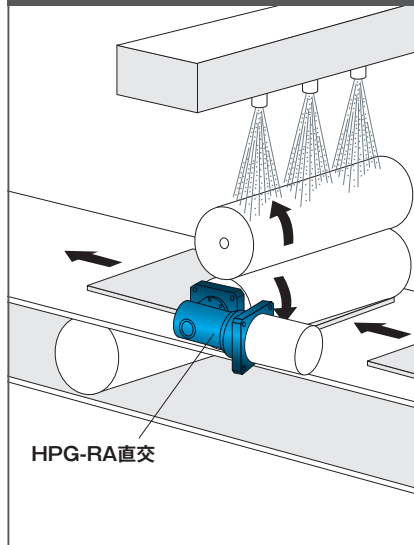
# アプリケーション例 (HPGP/HPGシリーズ)

ハーモニックプランナリ®HPGP/HPGシリーズは、半導体・液晶製造装置、ロボット、工作機械など、精密なモーションコントロールを必要とする先端分野で幅広くご使用いただけます。

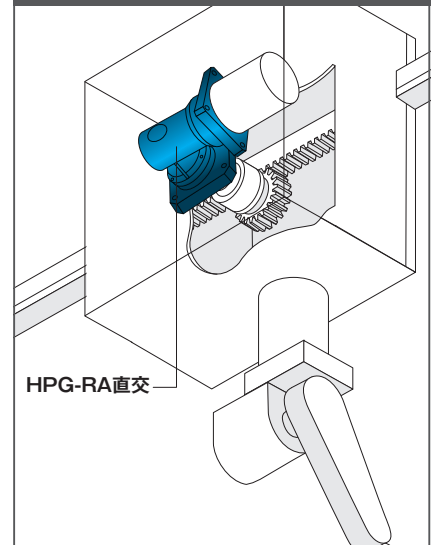
割出しテーブル駆動



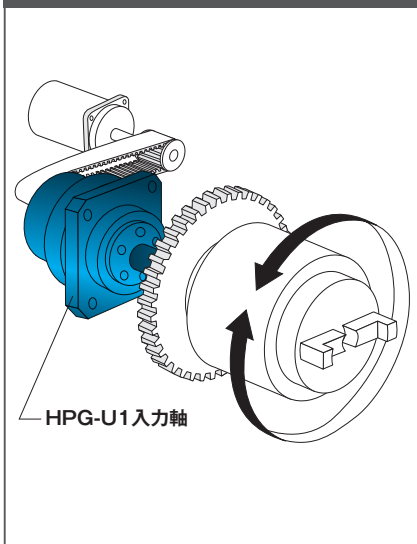
塗布用ローラ駆動



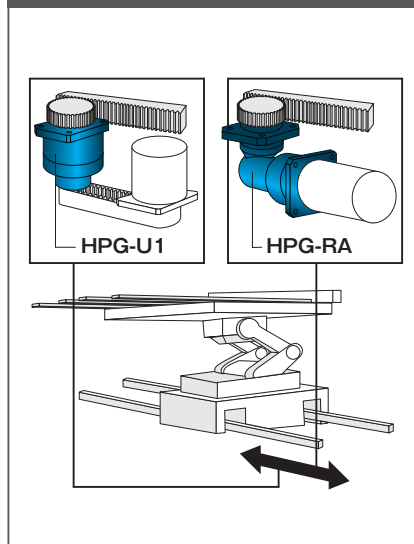
ローダー用スライダー



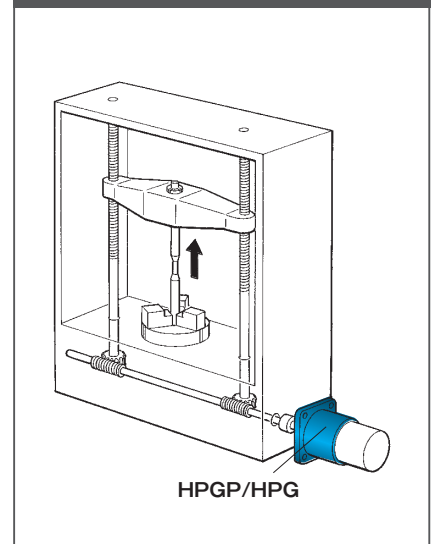
入力軸付タイプベルト駆動



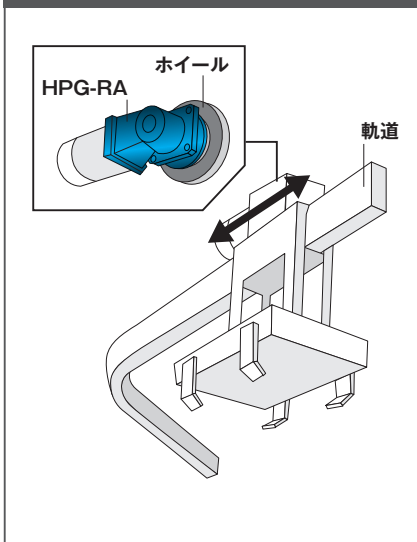
液晶ガラス基板搬送ロボット



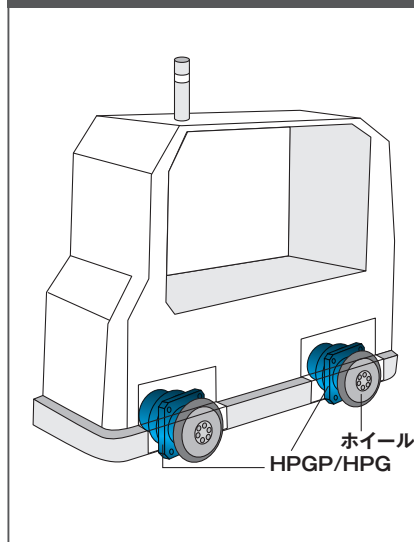
引張り試験機



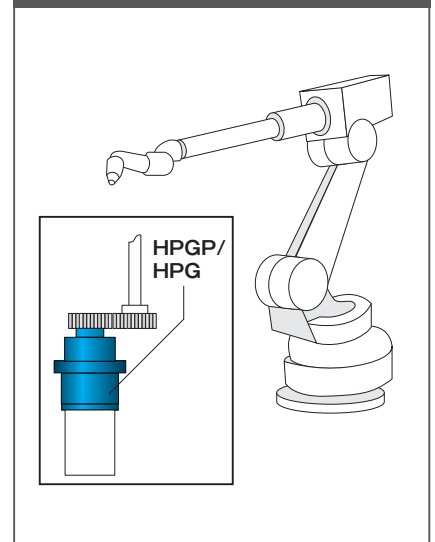
天井走行台車



無人搬送台車



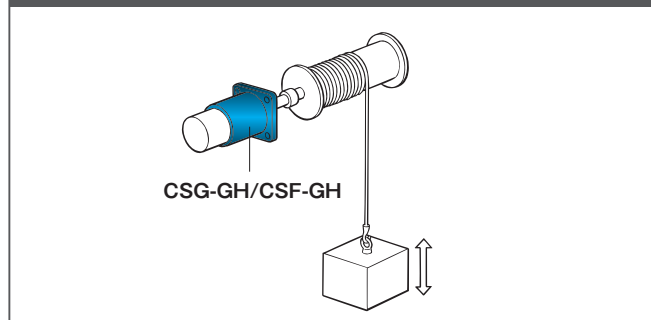
高速動作ロボット



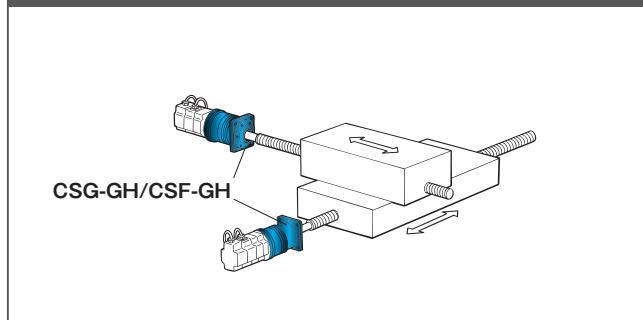
## アプリケーション例 (CSG-GH/CSF-GHシリーズ)

ハーモニックドライブ®CSG-GH/CSF-GHシリーズは、半導体・液晶製造装置、ロボット、工作機械など、精密なモーションコントロールを必要とする先端分野で幅広くご使用いただけます。

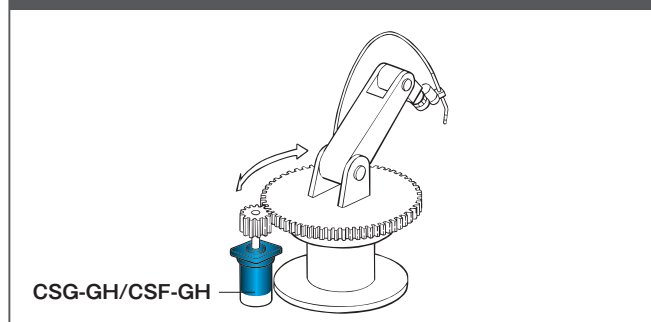
### 巻き上げ



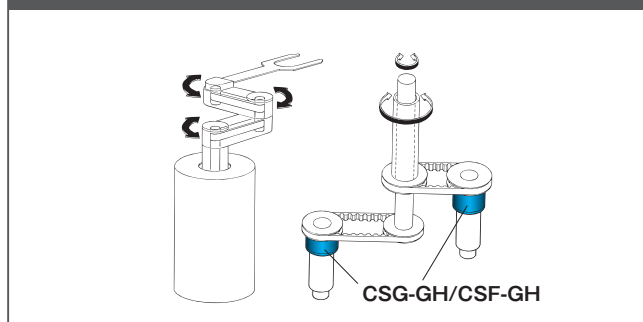
### 2軸制御 (XYテーブル)



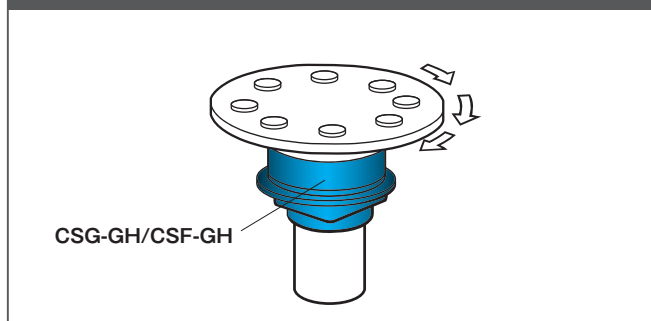
### 旋回



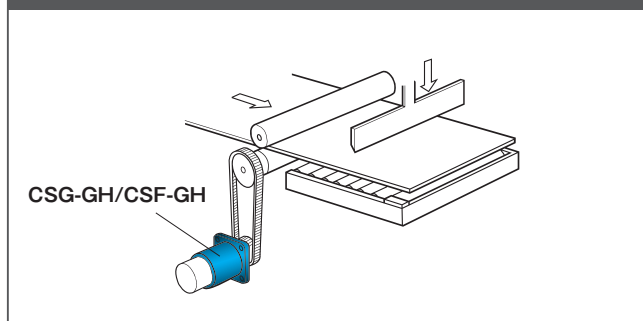
### 搬送



### 角度 (位置決め) 制御



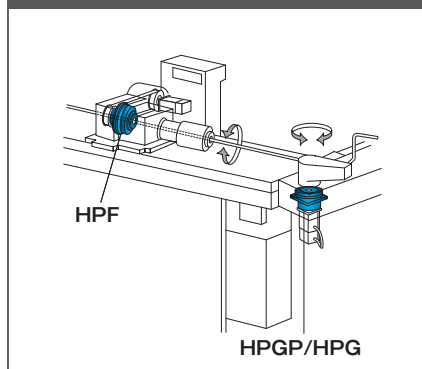
### ローラ駆動



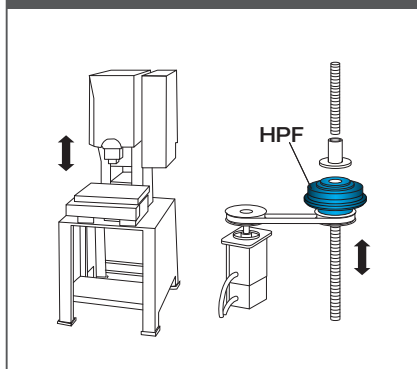
## アプリケーション例 (HPFシリーズ)

HPGシリーズの優れた性能、仕様を引き継ぎ、新たに中空軸構造という形状メリットを手に入れました。入出力軸が同軸上の貫通穴なので装置をコンパクトに設計し、配管、配線、レーザー光などを通したり、ボールネジと組み合わせるなど、お客様の多彩なニーズにお応えいたします。

### パイプベンダー



### プレス機械 (カシメ)



### プリント基板検査装置

